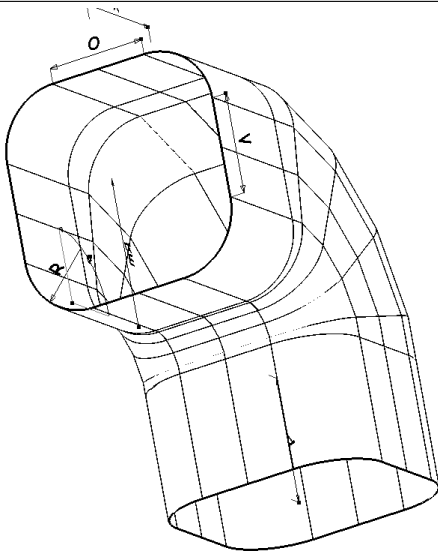


Comessa	Cliente	Data creazione	Data modifica	Pezzi totali
test-ovale		04/11/2008	04/11/2008	8

Pezzo 3D

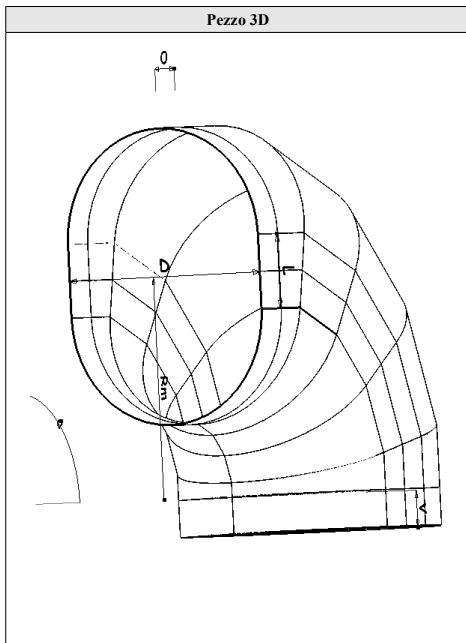
Descrizione pezzo



ID	Nome	N° Ripet.	N° Parti	Isolante	Note
3	Segmented oval-section elbow	1	1		

Nome	Descrizione	Valore
R	Radius	500
O	Length (horizontal)	800
V	Length (vertical)	800
Rm	Middle radius	1200
a	Angle	90
N	Nr. sectors	4
X	Straight part (horizontal)	1000
Y	Straight part (vertical)	1000
Np	Nr. pieces (1/2)	1
Pa	Starting dir. (0=vertical / 1=horizontal)	0

Tipo	Nome	Dimensioni
Longitudinal	Liscio	0 - 0
Transversal	Liscio	0 - 0

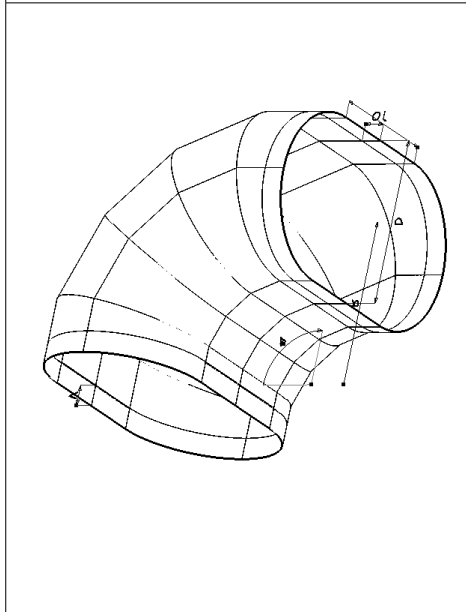


Descrizione pezzo

ID	Nome	N° Ripet.	N° Parti	Isolante	Note
4	Segmented oval-section (height) elbow	1	1		

Quota	Descrizione	Valore
D	Diameter	300
L	Side	100
Rm	Middle radius	300
a	Angle	90
N	Nr. sectors	4
O	Straight part (horizontal)	50
V	Straight part (vertical)	50

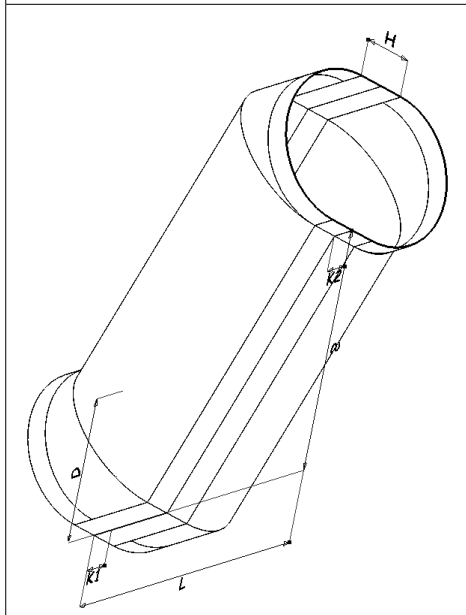
Tipo	Nome	Dimensioni
Longitudinal	Liscio	0 - 0
Transversal	Liscio	0 - 0



ID	Nome	N° Ripet.	N° Parti	Isolante	Note
5	Segmented oval-section (depth) elbow	1	1		

Quota	Descrizione	Valore
D	Diameter	800
L	Side	600
R	Middle radius	800
A	Angle	90
N	Nr. sectors	4
O	Straight part (horizontal)	100
V	Straight part (vertical)	100

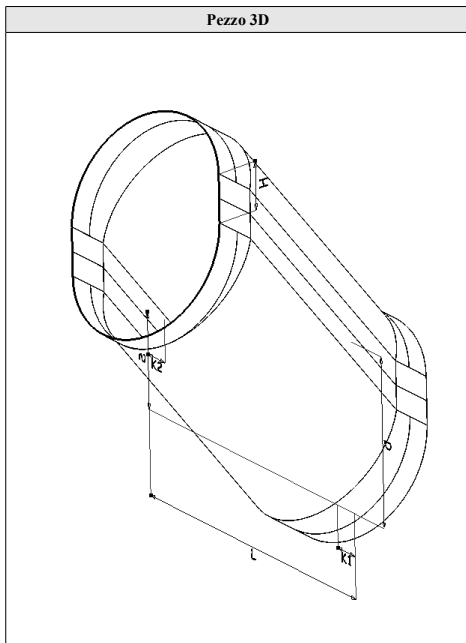
Tipo	Nome	Dimensioni
Longitudinal	Liscio	0 - 0
Transversal	Liscio	0 - 0



ID	Nome	N° Ripet.	N° Parti	Isolante	Note
6	Oval-section (depth) shift	1	1		

Nome	Descrizione	Valore
D	Diameter	300
H	Side	100
S	Shift (vertical)	500
L	Length	600
K1	Straight part (left)	50
K2	Straight part (right)	50
Np	Nr. pieces (1/2)	1

Tipo	Nome	Dimensioni
Longitudinal	Liscio	0 - 0
Transversal	Liscio	0 - 0

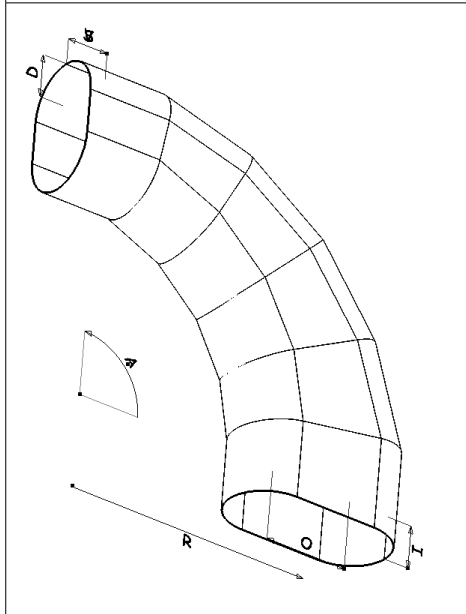


Descrizione pezzo

ID	Nome	N° Ripet.	N° Parti	Isolante	Note
7	Oval-section (height) shift	1	1		

Quota	Descrizione	Valore
D	Diameter	350
H	Side	100
S	Shift (vertical)	200
L	Length	600
K1	Straight part (left)	50
K2	Straight part (right)	50
Np	Nr. pieces (1/2)	1

Tipo	Nome	Dimensioni
Longitudinal	Liscio	0 - 0
Transversal	Liscio	0 - 0



ID	Nome	N° Ripet.	N° Parti	Isolante	Note
8	Oval-section (height) sector elbow with two different sections	1	6		

Quota	Descrizione	Valore
R	Curve radius	300
A	Outlet angle	90
Ns	Nr. sectors	5
I	Straight part (bottom)	50
S	Straight part (top)	50
D	Radius (slots)	50
V	Height (top slot)	50
O	Height (bottom slot)	100

Tipo	Nome	Dimensioni
Longitudinal	Liscio	0 - 0
Transversal	Liscio	0 - 0
Transversal	Liscio	0 - 0