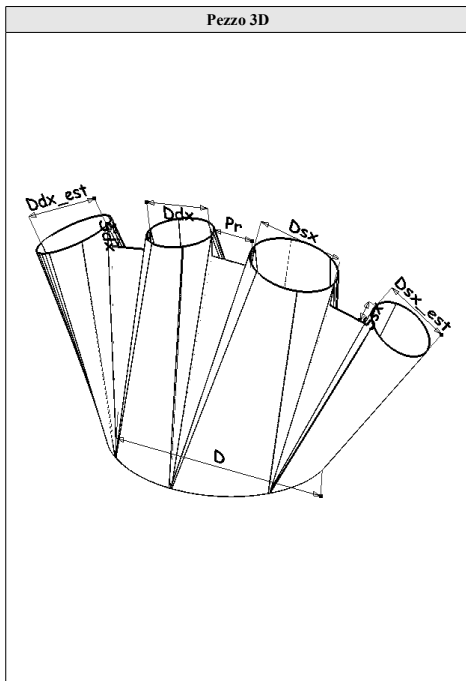


Commissa	Cliente	Data creazione	Data modifica	Pezzi totali
test-circular		04/11/2008	04/11/2008	8

Pezzo 3D		Descrizione pezzo				
	<b>ID</b>	<b>Nome</b>	<b>N° Ripet.</b>	<b>N° Parti</b>	<b>Isolante</b>	<b>Note</b>
	1	3-way circular-section by-pass with 3 different diameters (conical sleeves)	1	6		
	<b>Quota</b>	<b>Descrizione</b>	<b>Valore</b>			
	D1	Diameter 1	300			
L1	Length 1	300				
D2	Diameter 2	200				
L2	Length 2	300				
D3	Diameter 3	400				
L3	Length 3	250				
A1	Angle 1	45				
A2	Angle 2	60				
H	Height (sleeves)	100				
	<b>Tipo</b>	<b>Nome</b>	<b>Dimensioni</b>			
	Longitudinal	Liscio	0 - 0			
	Transversal	Liscio	0 - 0			
	Transversal	Liscio	0 - 0			
	Longitudinal	Liscio	0 - 0			
	<b>ID</b>	<b>Nome</b>	<b>N° Ripet.</b>	<b>N° Parti</b>	<b>Isolante</b>	<b>Note</b>
	2	Cone with tilted cylindrical sleeve	1	2		
	<b>Quota</b>	<b>Descrizione</b>	<b>Valore</b>			
	Dc	Major diameter (cone)	370			
dc	Minor diameter (cone)	185				
Ds	Diameter (sleeve)	120				
Ls	Length (sleeve)	180				
H	Height	540				
D	Distance	240				
A	Angle	45				
H	Height (sleeves)	0				
	<b>Tipo</b>	<b>Nome</b>	<b>Dimensioni</b>			
	Longitudinal	Liscio	0 - 0			
	Transversal	Liscio	0 - 0			
	Transversal	Liscio	0 - 0			
	Longitudinal	Liscio	0 - 0			
	<b>ID</b>	<b>Nome</b>	<b>N° Ripet.</b>	<b>N° Parti</b>	<b>Isolante</b>	<b>Note</b>
	3	Cylinder with tilted and shifted cylindrical sleeve	1	2		
	<b>Nome</b>	<b>Descrizione</b>	<b>Valore</b>			
	Dc	Diameter (cylinder)	300			
Lc	Length (cylinder)	600				
Ds	Diameter (sleeve)	150				
Ls	Length (sleeve)	300				
Oaa	Shift (cylinder axis - sleeve axis)	50				
As	Tilt (sleeve)	0				
Dsc	Distance (sleeve)	100				
Ait	Long. cutting position (angle)	90				
	<b>Tipo</b>	<b>Nome</b>	<b>Dimensioni</b>			
	Longitudinal	Liscio	0 - 0			
	Transversal	Liscio	0 - 0			
	Transversal	Liscio	0 - 0			



**Descrizione pezzo**

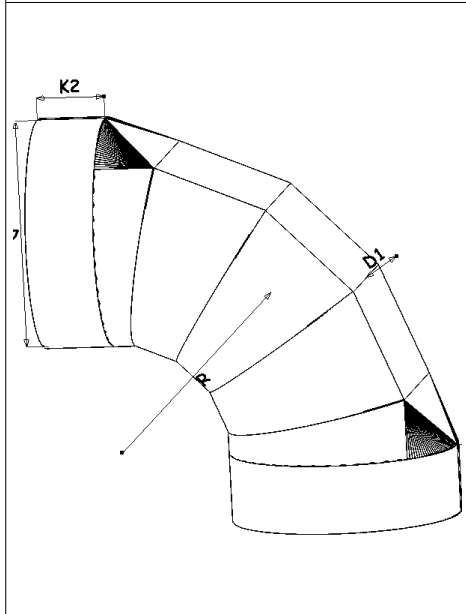
ID	Nome	N° Ripet.	N° Parti	Isolante	Note
4	4-way symmetrical french by-pass with four different diameters	1	2		Tilt on left curve == 57.4° Tilt on right curve == 59.9°

Quota	Descrizione	Valore
D	Major diameter	500
Dsx_est	Minor diameter (far left)	150
Dsx	Minor diameter (left)	200
Ddx	Minor diameter (right)	150
Ddx_est	Minor diameter (far right)	180
H	Height	450
Pr	Straight part	95
Ssx	Sleeve (left)	55
Sdx	Sleeve (right)	50
Hm	Height (sleeves)	0

Tipo	Nome	Dimensioni
Longitudinal	Liscio	0 - 0
Transversal	Liscio	0 - 0
Transversal	Liscio	0 - 0
Transversal	Liscio	0 - 0
Transversal	Liscio	0 - 0
Longitudinal	Liscio	0 - 0



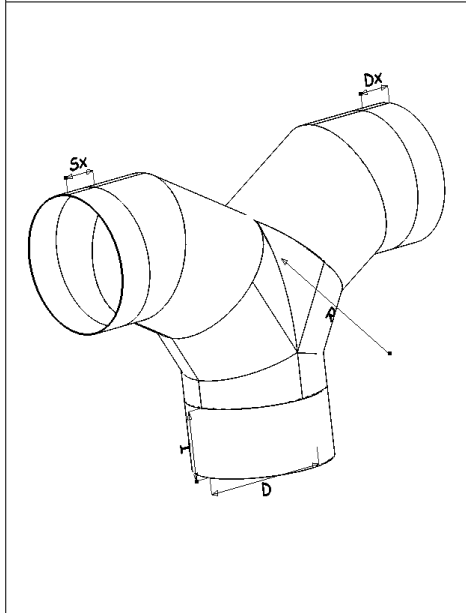
ID	Nome	N° Ripet.	N° Parti	Isolante	Note
5	Segmented circular-section elbow with bevel	1	5		

Quota	Descrizione	Valore
D	Diameter	300
R	Middle radius	300
a	Angle	90
Ns	Nr. sectors	4
D1	Distance (side)	50
b	Position side [-90,90]	0
Nsp	Nr. sectors for beveling	3
K1	Straight part (bottom)	90
K2	Straight part (top)	90
g	Long. cutting position (angle)	0

Tipo	Nome	Dimensioni
Longitudinal	Liscio	0 - 0
Transversal	Liscio	0 - 0



ID	Nome	N° Ripet.	N° Parti	Isolante	Note
6	Segmented circular-section double-elbow	1	3		

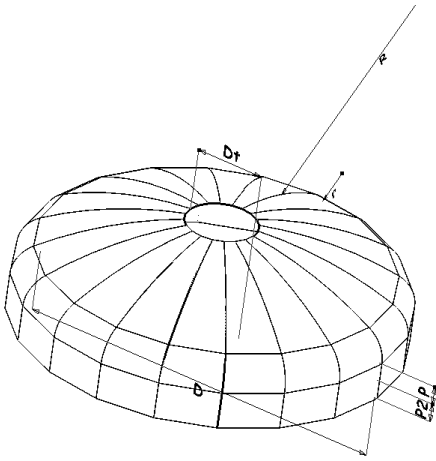
Nome	Descrizione	Valore
D	Diameter	200
R	Middle radius	250
I	Straight part (bottom)	100
Dx	Straight part (right)	50
Sx	Straight part (left)	50

Tipo	Nome	Dimensioni
Longitudinal	Liscio	0 - 0
Transversal	Liscio	0 - 0
Transversal	Liscio	0 - 0

**Pezzo 3D**

**Descrizione pezzo**

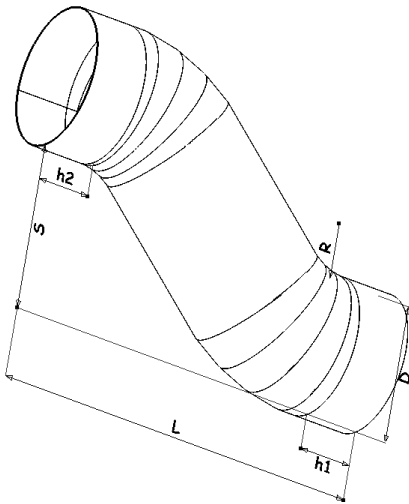


ID	Nome	N° Ripet.	N° Parti	Isolante	Note
7	Bottom cap of a tank with two rolling radius	1	2		

Quota	Descrizione	Valore
D	Diameter	1600
Nr	Nr. sectors	20
R	Radius (major)	1500
r	Radius (minor)	150
P	Straight part	80
P2	Straight part 2 (bottom)	80
Dt	Diameter cork	300
L	Length (plate)	3000
Tr	Track 3 (0=No / 1=Yes)	1
D1	Hole-to-hole distance (major)	100
D2	Hole-to-hole distance (minor)	80
Dima	Construction-aid profile (0=No / 1=Yes)	80

Tipo	Nome	Dimensioni
Longitudinal	Liscio	0 - 0

ID	Nome	N° Ripet.	N° Parti	Isolante	Note
8	Generic segmented circular-section shift	1	1		



Quota	Descrizione	Valore
D	Diameter	250
R	Radius (internal)	100
S	Shift (vertical)	300
L	Length	700
Nr	Nr. sectors	4
h1	Straight part (left)	100
h2	Straight part (right)	100

Tipo	Nome	Dimensioni
Longitudinal	Liscio	0 - 0
Transversal	Liscio	0 - 0
Transversal	Liscio	0 - 0